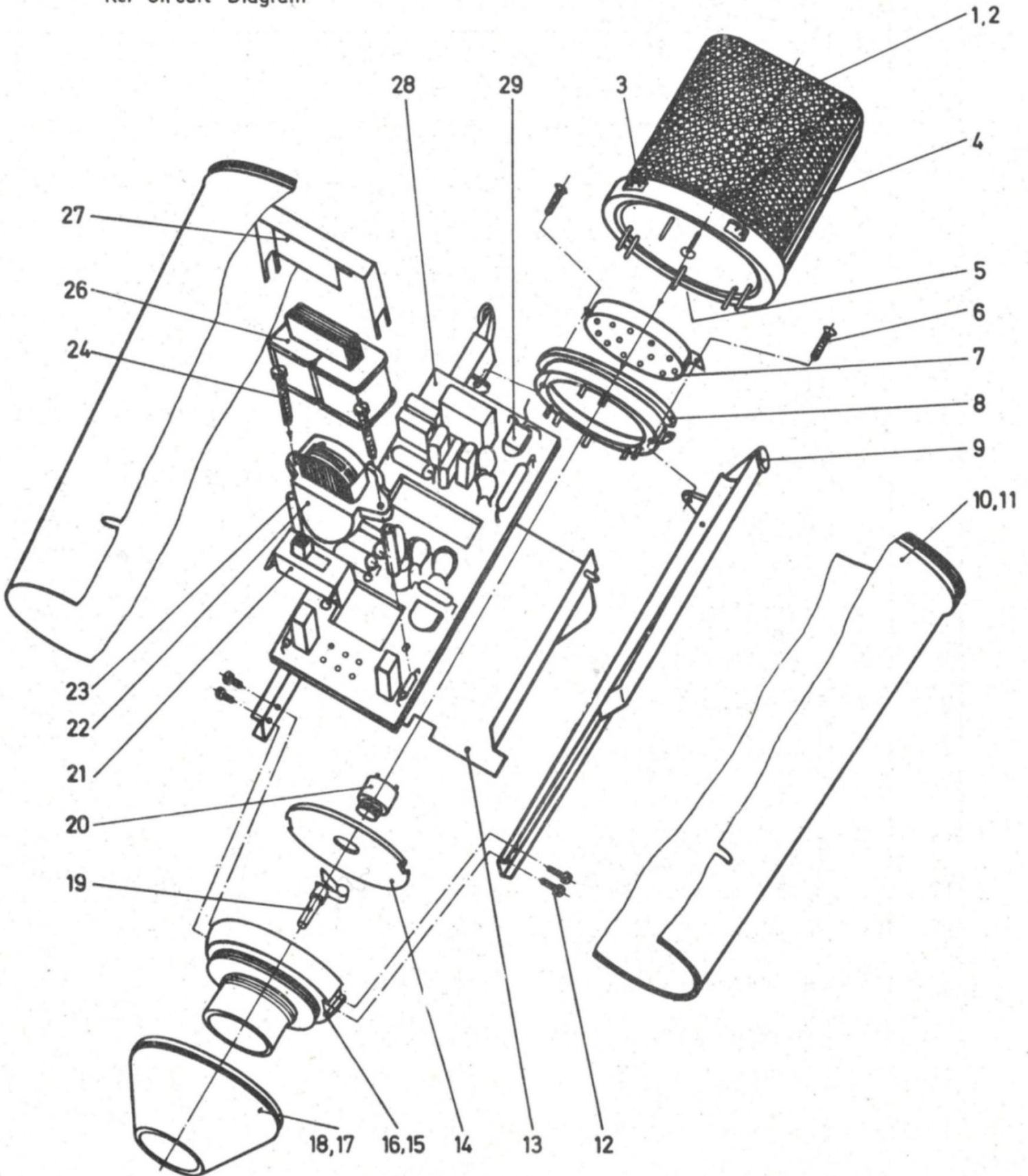




Gültig für Schaltplan 1 0241-930-000.18
Ref Circuit Diagram



POS.	STCKZ. QTY.	BENENNUNG DESIGNATION	BESTELL- NR. CAT. NO.
1	1	Kapselkopf, vollst. Oberfläche hell oder	80533.00046
2	1	Kapselkopf, vollst. Oberfläche dunkel	80533.00047
3	1	Umschaltsschieber II, vollst. $\sqrt{\quad}$	80533.00041
4	1	Umschaltsschieber III, vollst. -10 dB	80533.00042
5	1	Umschaltsschieber I, vollst. $\circ \infty$	80533.00040
6	2	Senkschraube	M1,7 x 12 DIN963 -5.8
7	1	Bauteilträger, vollst.	80533.00006
7.1	1	Bauteilträger	87811.00002
7.2	17	Rohrniet	A1,5x0,25x2 DIN 7340 versilb. pass.
7.3	2	Kondensator 470 pF 400 V C1, 4	83480.00007
7.4	1	Kondensator 0,01 μ F 400 V C2	83483.00001
7.5	3	Widerstand 1 G R3,6,7	89009.10072
7.6	2	Widerstand 68 M R4,5	89009.68052
7.7	1	Widerstand 150 k R2	89009.15035
7.8	1	Styroflexkondens. 10 pF 630 V C3	83478.61004
8	1	Buchsenträger, vollst.	80533.00005
9	2	Strebe, vollst.	80533.00050
10	1	Gehäuserohr, vollst. Oberfläche hell oder	80533.00055
11	1	Gehäuserohr, vollst. Oberfläche dunkel	80533.00057
12	4	Zylinderschraube	M2x4 DIN 84-5.8
13	1	Batteriehalter, vollst.	80533.00052
13.1	1	Rändelmutter	84222.00001
14	1	Unterplatte, vollst.	80533.00048

POS.	STCKZ. QTY.	BENENNUNG DESIGNATION	BESTELL- NR. CAT. NO.
15	1	Gehäuseboden, vollst. nur U87 (Ausf. A u. B)	80533.00051
15.1	1	Steckereinsatz, vollst.	80533.00053
15.2	1	Bodenstück (Geräte-Nr. angeben)	80525.00028
15.3	1	Zwischenscheibe	86813.00003
15.4	1	HF-Entstörung, vollst.	80533.00096
15.5	1	Zylinderschraube	M1,7x5 DIN84-5.8
15.6	1	Zylinderschraube	M1,7x4 DIN84-5.8
15.7	2	Federring	B 2 DIN 127
16	1	Gehäuseboden, vollst. nur U871 (Ausf. C u. D)	80533.00059
16.1	1	Steckereinsatz, vollst.	80533.00062
16.2	1	Bodenstück (Geräte-Nr. angeben)	80525.00002
16.3	1	HF-Entstörung, vollst.	80533.00096
16.4	1	Zylinderschraube	M2x4 DIN84 - 5.8
16.5	1	Federring	B 2 DIN 127
17	1	Überwurfmutter, vollst. Oberfläche hell oder	80533.00056
18	1	Überwurfmutter, vollst. Oberfläche dunkel	80533.00058
19	1	Schaltfeder nur U 871 (Ausf. C u. D)	80533.00060
20	1	Mikroschalter nur U 871 (Ausf. C u. D) S2	86868.00001
21	1	Schalter S1	86808.00001
22	1	Anzeigeelement	83100.00001
23	2	Abstandsrolle	85712.00032
24	2	Zylinderschraube	M2x12 DIN84 -5.8
25	2	Sechskantmutter	M2 DIN 934 -5S
26	1	Übertrager U1	87809.00009

POS.	STCKZ. QTY.	BENENNUNG DESIGNATION	BESTELL- NR. CAT. NO.
27	1	Trafohalterung	08112-000-021.00
28	1	Mittelplatte, vollst.	80533.00064
28.1	1	Leiterplatte	85303.00069
28.2	4	Lötöse	83808.00004
28.3	4	Rohrniet	A1x0,1x2 DIN7340
28.4	1	Prüfbuchse	80524.00020
28.5	1	Prüfbuchse	80524.00021
28.6	8	Steckerbuchse	80524.00022
28.7	1	Elyt-Kondens. 20 μ F 6 V C8	83446.06206
28.8	1	Elyt-Kondens. 1 μ F 35 V C7	83446.35105
28.9	2	Elyt-Kondens. 4,7 μ F 35 V C10,12	83446.35475
28.10	1	Kondens. 0,033 μ F 100 V C5	83485.00007
28.11	1	Kondens. 0,47 μ F 63 V C9	83485.00019
28.12	1	Styroflex-Kondens. 220 pF 160 V C6	83478.12200
28.13	2	Elyt-Kondens. 2,2 μ F 63 V C11,13	83401.63225
28.14	1	Z-Diode 33 V Gehäuse DO-35	82805.00006
28.15	1	Widerstand 10 k R14	89029.10025
28.16	1	Widerstand 330 k R13	89029.33035
28.17	2	Widerstand 47 R20,21	89029.47095
28.18	2	Widerstand 150 k R15,16	89029.15035
28.19	1	Widerstand 1 M R8	89029.10045
28.20	1	Widerstand 47 k R12	89013.47025
28.21	2	Widerstand 2,2k paarig auss.R18,19	89051.00003
28.22	1	Widerstand 560 R10	89013.56005
28.23	1	Widerstand 68 k R9	89013.68015

