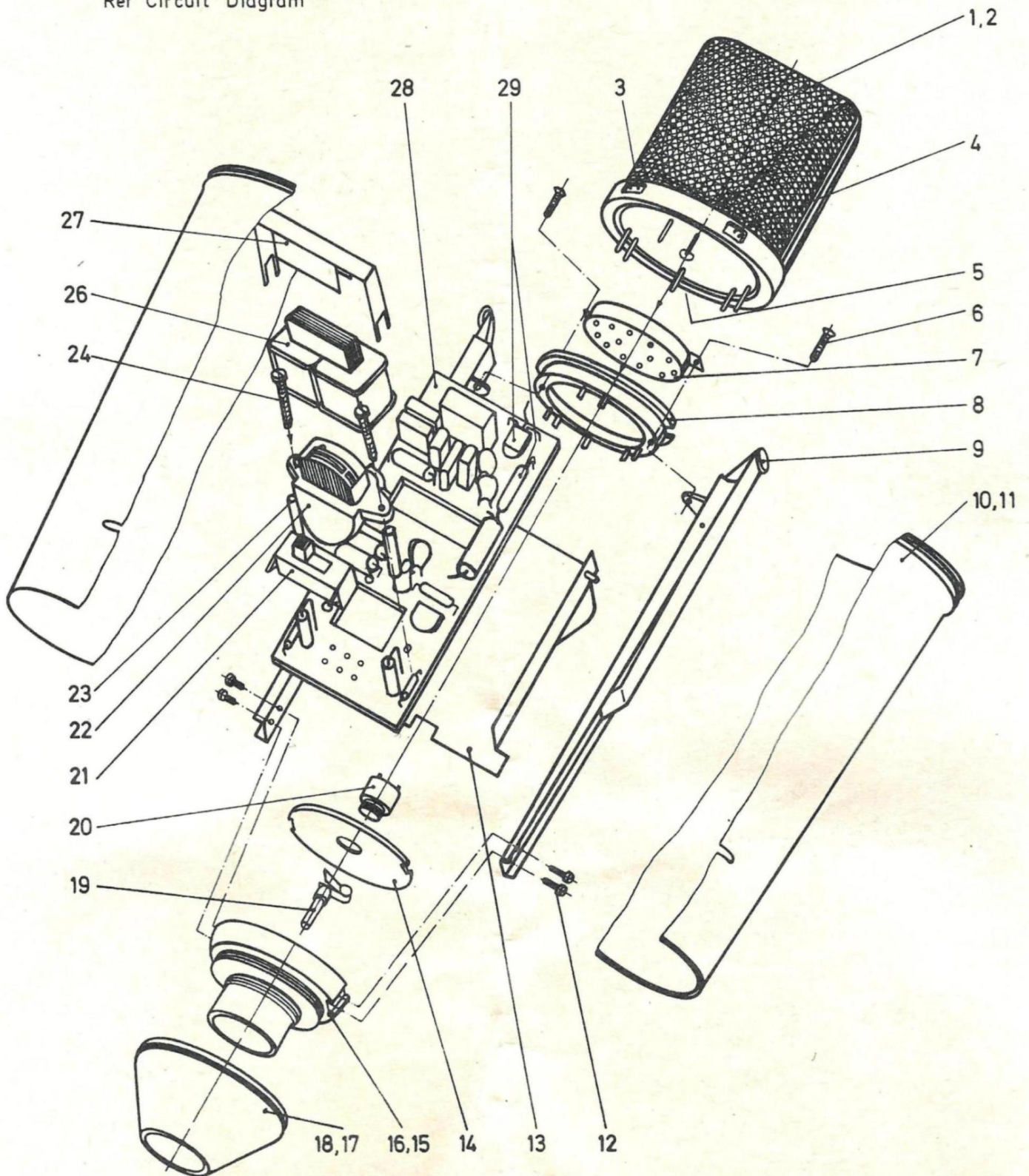


Ersatzteile U87, U87i
Spare parts U87, U87i





1024180108.9
Blatt 1



Gültig für Schaltplan 1024190121.7
Ref Circuit Diagram



G E O R G N E U M A N N G M B H 1 B E R L I N 6 1 (W E S T)

POS.	STCKZ. QTY.	BENENNUNG DESIGNATION	BESTELL- NR. CAT. NO.
1	1	Kapselkopf, vollst. Oberfläche hell oder	8351900006.6
2	1	Kapselkopf, vollst. Oberfläche dunkel	8351900005.7
3	1	Umschaltsschieber II, vollst. 	8681600011.6
4	1	Umschaltsschieber III, vollst. -10 dB	8681600012.5
5	1	Umschaltsschieber I, vollst.   	8681600010.7
6	2	Senkschraube	M1,7 x 12 DIN 963-5.8
7	1	Bauteilträger, vollst.	8781100023.3
7.1	1	Bauteilträger	8781100002.8
7.2	17	Rohrniet	B 1,5x0,25x2 DIN 7340 versilb. pass.
7.3	2	Kondensator 470 pF 400V C1,4	8348000007.8
7.4	1	Kondensator 0,01 µF 400 V C2	8348300001.6
7.5	3	Widerstand 1 G R3,6,7	8900910072.4
7.6	2	Widerstand 68 M R4,5	8900968052.1
7.7	1	Widerstand 150 k R2	8902915035.5
7.8	1	Styroflexkondens. 10 pF 630 V C3	8347861004.6
8	1	Buchsenträger, vollst.	8781100022.4
9	2	Strebe, vollst.	8731100004.6
10	1	Gehäuserohr, vollst. Oberfläche hell oder	8570900179.9
11	1	Gehäuserohr, vollst. Oberfläche dunkel	8570900178.0
12	4	Zylinderschraube	M2x4 DIN 84-5.8
13	1	Batteriehalter, vollst.	8281400008.9
13.1	1	Rändelmutter	8422200001.1
14	1	Unterplatte, vollst.	8530900025.8

Ersatzteile U 87, U 87i
Spare Parts U 87, U 87i

1024180108.9
Blatt 3

POS.	STCKZ. QTY.	BENENNUNG DESIGNATION	BESTELL- NR. CAT. NO.
15	1	Gehäuseboden, vollst. nur U87 (Ausf. Au. B)	8052500033.1
15.1	1	Steckereinsatz, vollst.	8160400015.2
15.2	1	Bodenstück (Geräte-Nr. angeben)	8052500028.4
15.3	1	Zwischenscheibe	8681300022.1
15.4	1	HF-Entstörung, vollst.	8160300002.3
15.5	1	Zylinderschraube	M1,7x5 DIN 84-5.8
15.6	1	Zylinderschraube	M1,7x4 DIN 84-5.8
15.7	2	Federring	B 2 DIN 127
16	1	Gehäuseboden, vollst. nur U87i (Ausf. C u. D)	8052500035.5
16.1	1	Steckereinsatz, vollst.	8160400016.1
16.2	1	Bodenstück (Geräte-Nr. angeben)	8052500002.4
16.3	1	HF-Entstörung, vollst.	8160300002.3
16.4	1	Zylinderschraube	M2x4 DIN 84-5.8
16.5	1	Federring	B 2 DIN 127
17	1	Überwurfmutter, vollst. Oberfläche hell oder	8422100006.2
18	1	Überwurfmutter, vollst. Oberfläche dunkel	8422100005.3
19	1	Schaltfeder nur U87i (Ausf. C u. D)	8201100009.0
20	1	Mikroschalter nur U87i (Ausf. C u. D) S2	8686800001.1
21	1	Schalter S1	8680800001.3
22	1	Anzeigeeinstrument	8310000001.4
23	2	Abstandsrolle	8571200032.2
24	2	Zylinderschraube	M2x12 DIN 84-5.8
25	2	Sechskantmutter	M2 DIN 934-5S
26	1	Übertrager	8780900088.5

Ersatzteile U 87, U 87 i
Spare Parts U 87, U 87 i

1024130103.9
Blatt 4

POS.	STCKZ. QTY.	BENENNUNG DESIGNATION	BESTELL- NR. CAT. NO.
27	1	Trafohalterung	8280900013.9
28	1	Mittelplatte, vollst.	8533200005.3
28.1	1	Leiterplatte	8530300237.4
28.2	4	Lötöse	8380800004.7
28.3	4	Rohrniet	A 1x0,1x2 DIN 7340
28.4	1	Prüfbuchse	8871100014.3
28.5	1	Prüfbuchse	8871100015.2
28.6	8	Steckerbuchse	8052400022.6
28.7	1	Elyt-Kondens. 20 μ F 35 V C8	8344635226.6
28.8	1	Elyt-Kondens. 1 μ F 35 V C7	8344635105.4
28.9	1	Elyt-Kondens. 4,7 μ F 35 V C10,	8344635475.1
28.10	1	Kondens. 0,033 μ F 100 V C5	8348500045.2
28.11	1	Kondens. 0,47 μ F 63 V C9	8348500031.8
28.12	1	Styroflex-Kondens. 220 pF 160 V C6	8347812200.5
28.13	2	Elyt-Kondens. 2,2 μ F 63 V C11,13	8340163225.8
28.14	1	Z-Diode 33 V Gehäuse DO-35	8280500006.2
28.15	1	Widerstand 10 k R14	8902910025.7
28.16	1	Widerstand 330 k R13	8902933035.3
28.17	2	Widerstand 47 R20,21	8902947095.0
28.18	2	Widerstand 150 k R15,16	8902915035.5
28.19	1	Widerstand 1M R8	8902910045.3
28.20	1	Widerstand 47 k R12	8902947025.4
28.21	1	Widerstand 2,2 k paarig auss. R18,19	8905100004.4
28.22	1	Widerstand 560 R10	8902956005.7
28.23	1	Widerstand 6.8 k R9	8902968015.2

